

BELANGRIJKE VEILIGHEIDSINSTRUCTIES

Lees de handleiding zorgvuldig voordat u het product gebruikt. Volg alle instructies nauwkeurig op. Bewaar de instructies.

Zandfilterpomp

Model SF90220RC 4 m³

220 - 240 V~, 50 Hz, 190 W

Hmax 3.0 m, Hmin 0.19 m, IPX4

Max. Water Temperatuur 35 °C



Enkel voor illustratieve doeleinden.

Probeer ook eens onze andere Intex producten, zoals: zwembad accessoires, opblaasbare zwembaden, speelgoed voor binnenshuis, luchtbedden en boten. Te verkrijgen bij de betere speelgoed- en zwembadwinkels. Of kijk eens op onze website.

Door ons streven naar continue productverbeteringen heeft Intex het recht productspecificaties en ontwerpen zonder kennisgeving te wijzigen, wat zou kunnen resulteren in wijzigingen in de handleiding.



©2017 Intex Marketing Ltd. - Intex Development Co. Ltd. - Intex Trading Ltd. - Intex Recreation Corp.

All rights reserved/Tous droits réservés/Todos los derechos reservados/Alle Rechte vorbehalten. Printed in China/Imprimé en Chine/Impreso en China/Gedruckt in China.

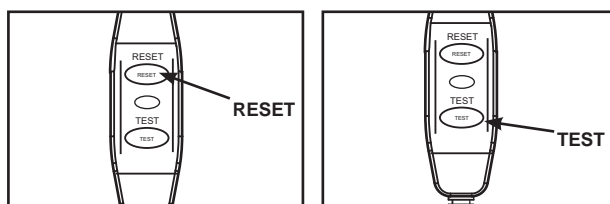
©™ Trademarks used in some countries of the world under license from/©™ Marques utilisées dans certains pays sous licence de/ Marcas registradas utilizadas en algunos países del mundo bajo licencia de/Warenzeichen verwendet in einigen Ländern der Welt in Lizenz von/Intex Marketing Ltd. to/à/a/an Intex Trading Ltd., Intex Development Co. Ltd., G.P.O Box 28829, Hong Kong & Intex Recreation Corp., P.O. Box 1440, Long Beach, CA 90801 • Distributed in the European Union by/Distribué dans l'Union Européenne par/Distribuido en la unión Europea por/Vertrieb in der Europäischen Union durch/Intex Trading B.V., Venneveld 9, 4705 RR Roosendaal - The Netherlands
www.intexcorp.com

INHOUD

Veiligheidsvoorschriften.....	3
Onderdelen lijst.....	4-5
Montage instructies.....	6-13
Product specificatie.....	8
In gebruik nemen.....	14-16
Intex baden draaiuren tabel.....	17
Niet Intex baden draaiuren tabel.....	18
Onderhoud.....	19
Winterstalling.....	19
Problemen en oplossingen.....	20
Veel voorkomende problemen.....	21
Algemene veiligheidregels.....	21
Verklaring van beperkte garantie.....	22

INSTRUCTIES STEKKER

- Plaats de stekker in het stopcontact. Druk de RESET knop in op de stekker. Indicator behoort "aan" te zijn.
- Druk de T knop in op de stekker. Het indicatie licht behoort uit te zijn.
- Druk de RESET knop in voor gebruik. Indien de test niet succesvol verloopt, dit apparaat niet gebruiken. Neem contact op met een erkend elektricien om de oorzaak van het defect vast te stellen.



VEILIGHEIDSVOORSCHRIFTEN

Lees de instructies zorgvuldig. Volg ze nauwkeurig op bij de installatie en in gebruikname van uw product.

LEES AL DEZE INSTRUCTIES ZORGVULDIG DOOR EN VOLG ZE OP

WAARSCHUWING

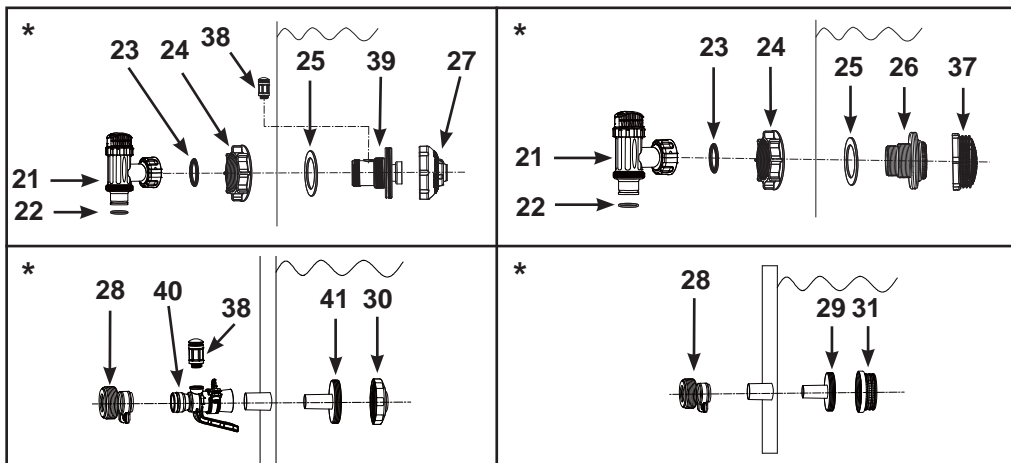
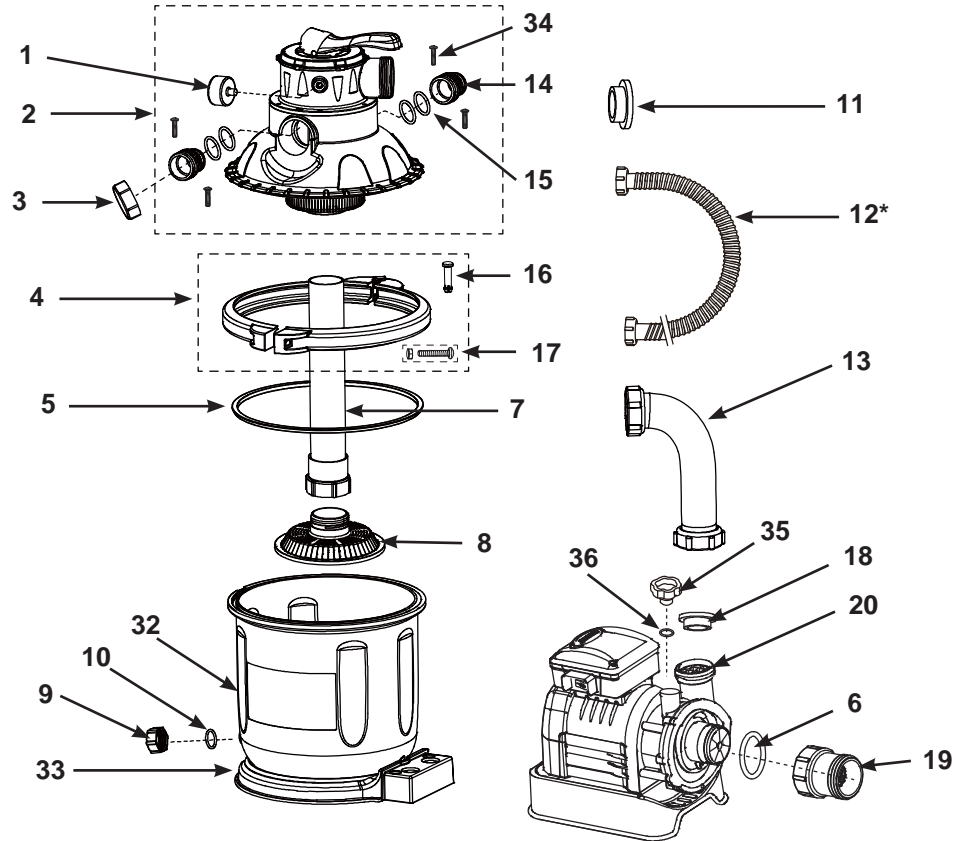
- Laat geen kinderen en mensen met een (lichamelijke) handicap dit product gebruiken zonder toezicht van een volwassene.
- Houd kinderen uit de buurt van dit apparaat en het snoer.
- Dit apparaat is geen speelgoed, laat kinderen dit niet zonder toezicht gebruiken.
- Dit apparaat kan gebruikt worden door kinderen van 8 jaar of ouder, zorg er altijd voor dat de instructies worden opgevolgd en dat het apparaat alleen gebruikt wordt door personen die dit veilig doen en zich bewust zijn van eventuele risico's.
- Het opzetten en afbreken dient alleen te gebeuren door een volwassene.
- Pas op voor elektrische schok. Gebruik geen verlengsnoeren, timers, contact dozen, dubbelstekkers, etc. En sluit dit product alleen aan op een stopcontact met aardlekschakelaar. Neem contact op met een erkend elektricien, als u twijfelt of het stopcontact geaard is. Laat de aardlekschakelaar (maximum capaciteit 30 mA) altijd door een erkend elektricien installeren.
- Als u besluit het product en/of het bad te verplaatsen of schoon te maken, dient u de stekker van dit product uit het stopcontact te halen.
- Verwijder de stekker uit het stopcontact op regenachtige dagen en indien u voor langere periode weg bent (bv. Vakantie).
- Houd de stekker binnen handbereik nadat het product is geïnstalleerd.
- Plaats het snoer niet in de grond. Leg het zo neer, dat het niet kan worden beschadigd door maaimachines, heggenscharen of andere machines.
- Indien het snoer beschadigd raakt of stuk is, dient het door Intex Service of een erkend elektricien te worden vervangen.
- Stekker niet in of uit stopcontact steken of halen, als u in een plas water staat of vochtige handen heeft.
- Zorg dat de afstand tussen product en zwembad altijd minimaal 3,5 meter is.
- Zorg ervoor dat het stopcontact minstens 4 meter van het zwembad verwijderd is en zich op 1,2 meter hoogte bevindt.
- Houd dit product op ruime afstand van uw zwembad, om te voorkomen dat uw kind met behulp ervan in of op het bad klimt.
- Apparaat niet gebruiken als het zwembad in gebruik is.
- Dit product is uitsluitend geschikt voor opbouw zwembaden. Gebruik het niet bij inbouw zwembaden.
- Om het risico te verminderen dat u vast komt te zitten, ga nooit het zwembad in als het zuigfiltercomponent los zit, gebroken, gescheurd, beschadigd of niet aanwezig is. Vervang losse, gebroken, beschadigde, gescheurde of niet aanwezige zuigfiltercomponenten meteen.
- Speel of zwem nooit in de buurt van zuigonderdelen. Uw lichaam of haar kan vast komen te zitten wat permanente verwondingen of verdrinking veroorzaakt.
- Zet altijd de pomp uit voor het veranderen van de positie van de filterbeheerlep, om schade aan installatie en gevaar van verwonding te voorkomen.
- Gebruik dit product nooit boven de maximale werkdruk die vermeld staat op de tank van het filter.
- Gevaarlijke Druk. Verkeerd monteren van de bedekking van de tanklep kan ervoor zorgen dat de bedekking van de klep eraf wordt geblazen en serieuze verwonding, schade aan bezit of de dood veroorzaken.
- Dit product is uitsluitend te gebruiken volgens de richtlijnen zoals beschreven in deze handleiding!

HET NIET OPVOLGEN VAN DEZE WAARSCHUWINGEN KAN SCHADE AAN EIGENDOMMEN, ELEKTRISCHE SCHOK, VERSTRIKKING OF ANDERE ERNSTIGE VERWONDINGEN EN ZELFS DE DOOD TOT GEVOLG HEBBEN.

De waarschuwingen, instructies en veiligheidsvoorschriften, die bij dit product zijn geleverd, beschrijven alleen de algemene gevaren inherent aan waterrecreatie. Het valt buiten het bestek ervan om alle specifieke risico's en gevaren te behandelen. Gebruik dus altijd uw gezond verstand. Lees de handleiding en andere meegeleverde instructies zorgvuldig door en volg ze nauwkeurig op voordat u het product installeert en gebruikt.

ONDERDELEN LIJST

Controleer eerst goed of u alle onderdelen heeft, alvorens het zwembad op te zetten.



" * ": Optioneel.

NB: De tekening is illustratief en niet op schaal. Kan afwijken van bijgesloten product.

ONDERDELEN LIJST (vervolg)

Controleer eerst goed of u alle onderdelen heeft, alvorens het zwembad op te zetten.

NR.	OMSCHRIJVING	AANTAL	ONDERDEEL NR.
1	DRUKMETER	1	11720
2	DEKSEL & 6-STANDEN SCHAKELAAR	1	11721
3	BEDEKKING AFVOERKANAAL	1	11131
4	KLEM BIJEENKOMST	1	11722
5	TANK O-RING	1	11728
6	O-RING MOTOR TOEVOER	1	10712
7	MIDDELSTE LEIDING	1	11729
8	FILTER ROOSTER	1	11730
9	AFSLUITDOP VOOR WATERAFVOER	1	11456
10	O-RING AFVOERKLEP	1	11385
11	L-VORMIGE O-RING	4	11228
12*	SLANG MET MOEREN	2	11010
13	AANELKAAR GEKOPPELDE SLANG VOOR ZANDFILTER	1	11764
14	ADAPTER VOOR UITLAAT	2	11723
15	O-RING VOOR ADAPTER UITLAAT	4	11724
16	PIN VOOR KLEM	1	11726
17	SCHROEF VOOR KLEM	1	11727
18	L-VORMIGE O-RING	1	11412
19	BLADVANGER	1	11733
20	POMP MOTOR	1	11735GS
21*	AFSLUITER COMPLEET (O-RING VOOR SLANG AFSLUITRING INCL.)	2	10747
22*	O-RING VOOR SLANG	2	10262
23*	AFSLUITRING	2	10745
24*	PLASTIC MOER	2	10256
25*	PLATTE RUBBER AFSLUITRING	2	10255
26*	VERBINDINGSSTUK MET SCHROEFDRAAD	1	11235
27*	AANPASBARE ZWEMBADINLAAT-SPUITSTUK	1	12369
28*	ADAPTER B	2	10722
29*	ONDERSTE GEDEELTE VAN DE ZEEF MET CHROEFDRAAD	1	11070
30*	ZWEMBADINLAAT-SPUITSTUK	1	12364
31*	ZEEFJE	1	12197
32	10" ZANDFILTERPOMP TANK	1	11731
33	10" ZANDFILTERPOMP TANK VOETSTUK	1	11732
34	SCHROEF VOOR ADAPTER UITLAAT	4	11725
35	LUCHTVENTIEL	1	10725
36	O-RING VOOR VENTIEL	1	10264
37*	ZEEFJE	1	12198
38*	LUCHTSTROOMKLEP	1	12363
39*	LUCHTAANSLUITING MET DRAAD VOOR INLAAT	1	12371
40*	LUCHTADAPTER VOOR ZWEMBADINLAAT	1	12368
41*	AANSLUITING VOOR INLAATZEEF	1	12365
42*	KAP VOOR LUCHTSTROOMKLEP (NIET GETOOND)	1	12373

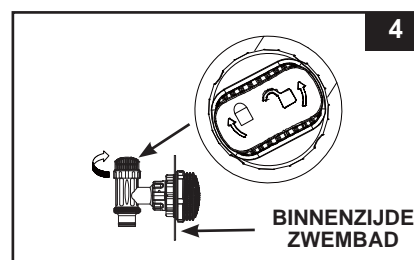
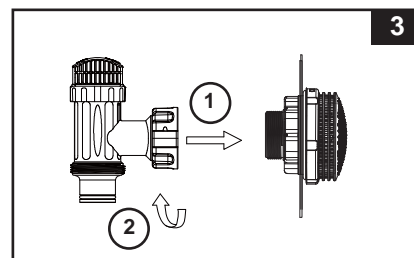
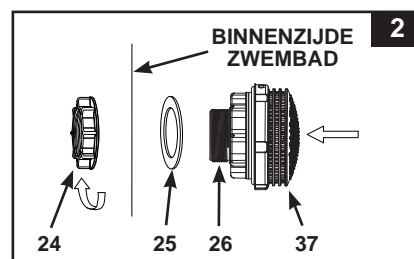
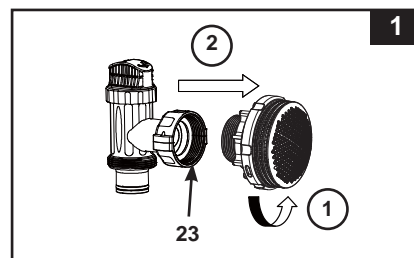
" * ": Optioneel.

Wanneer u onderdelen bestelt, noem dan altijd het juiste model filterpomp en het juiste nummer van het betreffende onderdeel.

MONTAGE ZEEF & AFSLUITER - UITLAAT ZWEMBAD (optioneel)

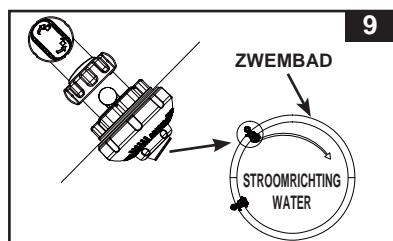
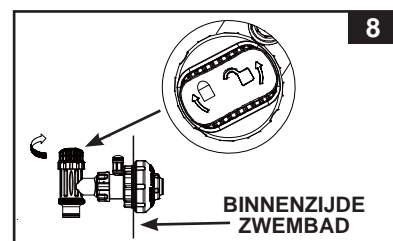
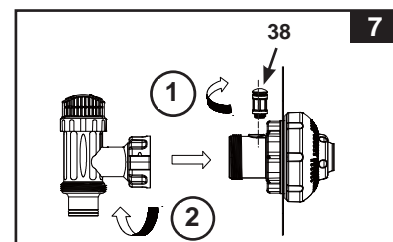
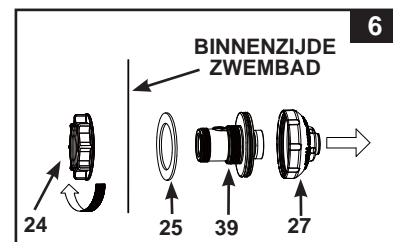
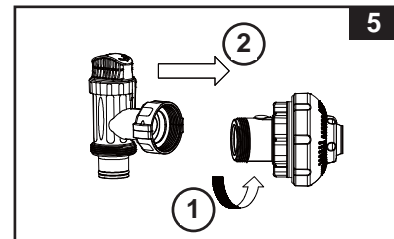
De zeef voorkomt dat de filterpomp door grote verontreinigingen verstopt raakt en/of beschadigd wordt. Indien uw zwembad een opblaasbare ring heeft, installeert u eerst de zeef, de verstelbare inloopaansluiting en de afsluiter, alvorens de ring met lucht te vullen. Om alles te installeren, doet u als volgt:

1. Draai, tegen de klok in, het gedeelte met de afsluiter los van het verbindingstuk (26) (zie afbeelding 1). Zorg dat u de afsluitring (23) niet kwijt raakt. Leg vervolgens het gedeelte met de afsluiter even weg op een veilige plaats.
2. Draai, tegen de klok in, de schroefring (24) los van het verbindingstuk (26). Verwijder de afsluitring niet.
3. Plaats de zeef en afsluiter op de onderste slangaansluiting van het bad (aangeduid met een "+"). Steek nu, vanuit de binnenkant van de badwand, het verbindingstuk (26) door een van de twee gaten naar buiten. De afsluitring (25) zit dus nog steeds op het verbindingstuk (26), tegen de binnenwand van het bad aan.
4. Smeer eerst een beetje zuurvrije vaseline op de schroefdraden. Houd de vlakke kant naar voren. Schroef nu de schroefring (24) met de klok mee, weer op het verbindingstuk (26) (zie afbeelding 2).
5. Draai de moer (24) vast op het gedraaide koppelstuk (26).
6. Pak de complete afsluiter. Controleer of de afsluitring (23) op z'n plaats zit.
7. Schroef nu het gedeelte met de afsluiter, met de klok mee, weer op het verbindingstuk (26) (zie afbeelding 3).
8. Draai de draaiknop naar rechts in de gesloten positie. Controleer goed of deze goed dicht zit om te voorkomen dat het water uit het bad loopt (zie afbeelding 4).



MONTAGE MONDSTUK & AFSLUITER - INLAAT ZWEMBAD (optioneel)

- Schroef het zuigerklepgedeelte tegen de klok in van de luchtaansluiting met draad voor inlaat (39) los (zie afbeelding 5). Zorg dat u de afsluitering (23) niet kwijtraken. Leg vervolgens het gedeelte met de afsluiter weg op een veilige plaats.
- Schroef de zeefmoer (24) tegen de klok in van de luchtaansluiting met draad voor inlaat (39) los. Verwijder hierbij niet de afsluitering (25).
- Plaats de inloopaansluiting en de afsluiter op de bovenste slangaansluiting van het bad. Breng het mondstukgedeelte (27 en 39) vanaf de binnenkant van de zwembadfolie in een van de voorgesneden gaten, met de sluitring nog op de te plaatsen aansluiting tegen de binnenkant van de foliewand.
- Smeer eerst een beetje zuurvrije vaseline op de schroefdraden. Met de vlakke kant van de zeefmoer (24) naar de buitenkant van de folie gericht, schroef de zeefmoer (24) vervolgens met de klok mee opnieuw vast op de luchtaansluiting met draad voor inlaat (39) (zie afbeelding 6).
- Draai het aanpasbare zwembadinlaat-spuitsstuk (27) en de zeefmoer (24) met de hand vast op de luchtaansluiting met draad voor inlaat (39).
- Pak de complete afsluiter. Zorg dat de afsluitering (23) op z'n plaats blijft.
- Schroef de luchtstroomklep (38) vast op de luchtaansluiting met draad voor inlaat (39). NB: Zorg dat de luchtstroomklep stevig is vastgemaakt en naar boven is gericht. Schroef het zuigerklepgedeelte met de klok mee op de luchtaansluiting met draad voor inlaat (39) vast (zie afbeelding 7).
- Draai de draaiknop naar rechts in de gesloten positie. Controleer goed of deze goed dicht zit om te voorkomen dat het water uit het bad loopt (zie afbeelding 8).
- Verstel de richting van de inloopaansluiting, zodat deze wegdraait van de kant waar de inlaat zich bevindt. Dit zorgt voor een betere circulatie van het water (zie afbeelding 9).
- Het bad is nu klaar om opgezet en gevuld te worden. Lees aandachtig de instructies voor het opzetten en vullen van het bad.



PRODUCT SPECIFICATIE

De zandfilter verwijderd gesuspendeerde deeltjes en zuivert uw zwembad niet. Zwembadscheikunde is een gespecialiseerd gebied en u moet contact opnemen met uw plaatselijke zwembadservicespecialist voor details.

Stroom:	220-240 Volt AC
Watt:	190 W
Maximale werkdruk:	1.4 bar (20 psi)
Effectief filtergebied:	0.05 m ² (0.54 ft ²)
Filterpomp water doorlaat:	4.5 m ³ /uur
Aanbevolen filtermedia:	Nr. 20 silica zand of glaszand. Korrelgrootte 0.45 tot 0.85 mm (0.018 tot 0.033 inches). Uniformiteitcoëfficiënt minder dan 1.75.
(Niet inbegrepen)	
Aanbevolen kwantiteit filtermedia:	12 Kg silica zand of 8.5 Kg glaszand.
Beperkte Aansprakelijkheid:	Zie <u>Verklaring van Beperkte Garantie</u>

LET OP: NIET GESCHIKT VOOR GEBRUIK MET HET KCP AUTOMATIC SALTWATER SYSTEM (MODEL 6110/6220).

MONTAGE INSTRUCTIES

Benodigd gereedschap: 1 kruiskop schroevendraaier

Pump location and mounting:

- Het systeem moet worden geïnstalleerd op een stevige, vlakke en vibratieloze basis.
- Neem een locatie beschermd tegen weer, vocht, overstroming en temperaturen onder nul.
- Zorg voor adequate toegang, ruimte en verlichting voor routine onderhoud.
- Pompmotor vereist vrije luchtcirculatie voor koelen. Installeer de pomp niet in een vochtige of niet geventileerde locatie.

Het is aanbevolen om dit product te installeren met een team van 2 of meer mensen.

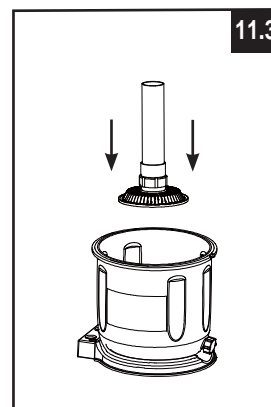
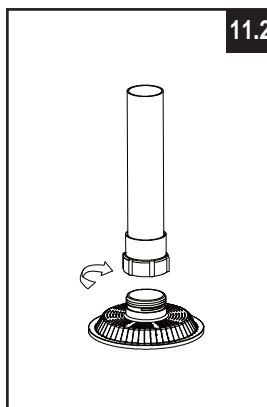
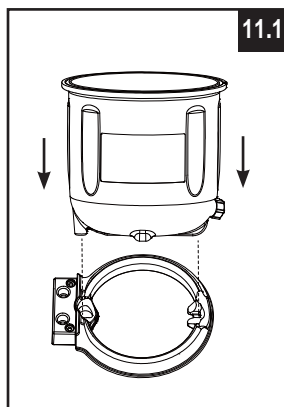
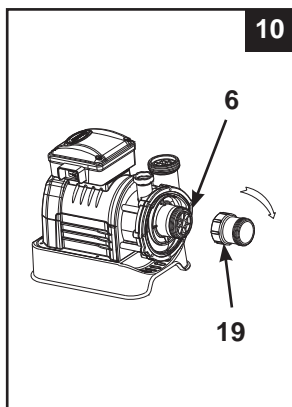
Gebruik het product enkel waarvoor deze bedoelt is.

Installeren bladvanger:

1. Zorg ervoor dat de O-ring (6) op zijn plaats zit. U draait dan de bladvanger (19) op de motor (met de klok mee) (zie afbeelding 10).

Installatie zandtank:

1. Plaats de tankhouder op de geselecteerde locatie.
2. Plaats de tank op de tankhouder (zie afbeelding 11.1).



MONTAGE INSTRUCTIES (vervolg)

3. Met de klok mee, schroef de middelste leiding (7), stevig met de hand vast, op het filter rooster (8) (zie afbeelding 11.2).
4. Voer de montage van het filter rooster en de middelste leiding vertikaal in de tank. Zorg ervoor dat de montage van het filter rooster stevig past op de bodem van de tank en dat de middelste pijp vertikaal is gecentreerd in de tank (zie afbeelding 11.3).

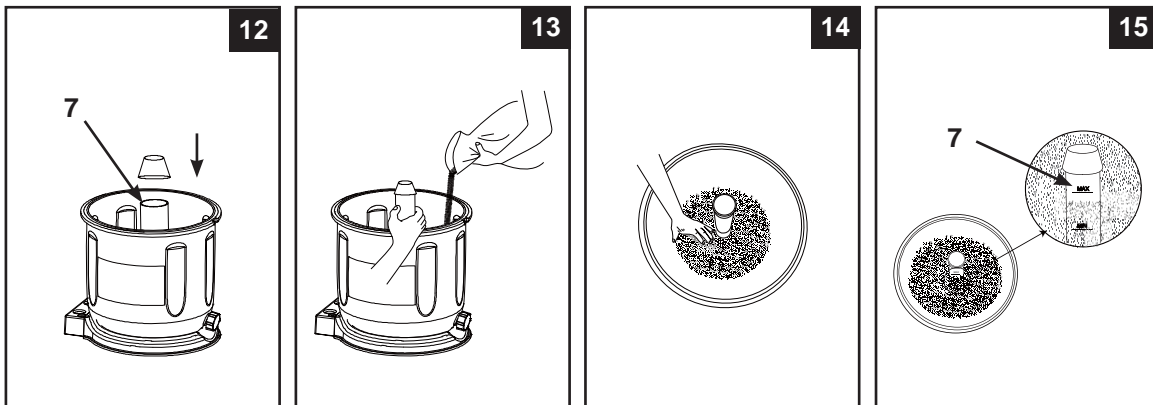
Zandladen:

BELANGRIJK: Gebruik nr. 20 silica zand of glaszand met een korrelgrootte van 0.45 tot 0.85 mm en een uniformiteitcoëfficiënt minder dan 1.75.

Gebruik enkel het door de fabrikant aangegeven product.

OPMERKING: Voor het laden van de tank met zand, verzeker u ervan dat het montage van het zandfilterrooster en de middelste buis stevig op zijn plaats staat op de bodem van de tank en dat de middelste buis (7) vertikaal gecentreerd is binnenin de tank.

1. Om te voorkomen dat zand in de bovenste opening van de middelste buis valt tijdens het uitstorten van het zand, bedek de bovenste opening van de middelste buis met een beker of een vergelijkbaar object (zie afbeelding 12).
2. Terwijl één persoon de middelste buis vasthoudt om het gecentreerd te houden, stort zand langzaam met de hand in de tank om te voorkomen dat de montage van het filterrooster zich verplaatst (zie afbeelding 13).



3. Vul de tank, om te beginnen, ongeveer halfvol om het zand binnenin de tank gelijkmatig te verspreiden, vul dan de tank met wat water om een buffereffect te geven wanneer het overige zand erin wordt gestort. Dit voorkomt dat het filterrooster (8) een exorbitante schok krijgt (zie afbeelding 14).
4. Zand zal worden gevuld tussen de "MAX" en "MIN" gemarkeerde maat op de middelste buis. Spreidt het zand gelijkmatig uit met de hand (zie afbeelding 14 & 15).
5. Verwijder de beschermende beker van de bovenste opening van de middelste buis.
6. Was al het zand rond de bovenste rand van de tank weg.

BELANGRIJK: Verzeker u ervan dat de middelste buis (7) gecentreerd blijft nadat het laden van het zand voltooid is voordat u doorgaat met de volgende stap.

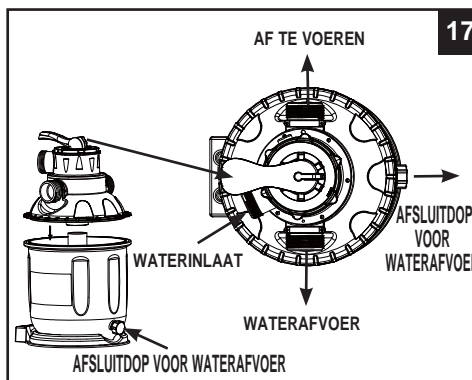
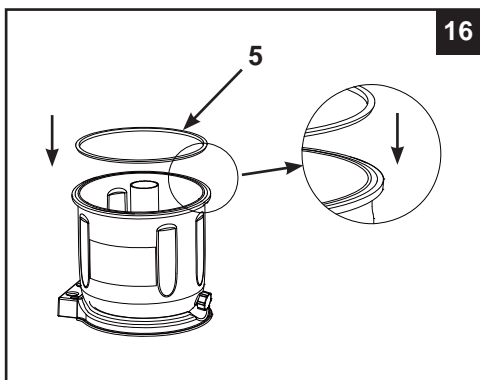
MONTAGE INSTRUCTIES (vervolg)

⚠ WAARSCHUWING

Verkeerd monteren van de tankklep en knevel kan ervoor zorgen dat de klep en knevel eraf wordt geblazen en serieuze verwonding, schade aan bezit of de dood veroorzaken.

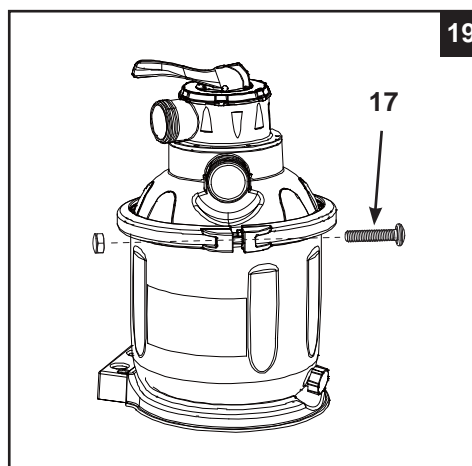
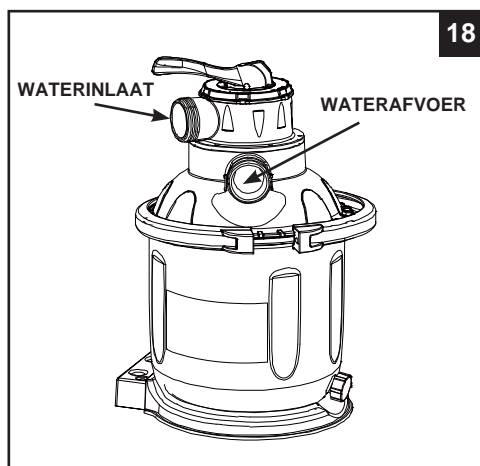
Installatie 6-weg klep:

1. Controleer of de tank o-ring (5) weer op zijn plaats zit (zie afbeelding 16). OPMERKING: Verzeker u ervan dat de o-ring van de tank vrij is van zand of brokstukken.
2. Laat de bedekking van de 6-weg klep langzaam over de tank zakken en verzeker u ervan dat de verbindingspijp die onder de bedekking van de 6-weg klep uitsteekt, stevig in de bovenste opening van de middelste buis past (zie afbeelding 17). Verzeker u ervan dat de o-ring van de tank stevig vastzit tussen de bovenste rand van de tankgroef en de rand van de bedekking van de 6-weg klep. **BELANGRIJK:** zorg ervoor dat de 6-standen schakelaar op de juiste manier in de groeven hiervoor geplaatst wordt.



BELANGRIJK: Er zijn drie slangaansluitingspoorten op de 6-weg klep, verzeker u ervan dat de afvoeraansluiting (van filter naar het zwembad) op de klep richting het zwembad (zie afbeelding 18).

3. Verwijder de klemschroef en plaats de klem om de tank en de standen schake laar, herplaats de klemschroef en gebruik een kruiskop schroevendraaier (niet inbegrepen) om deze aan te draaien (zie afbeelding 18 & 19).



MONTAGE INSTRUCTIES (vervolg)

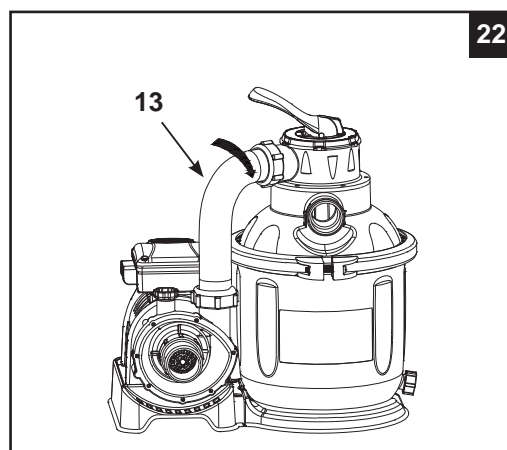
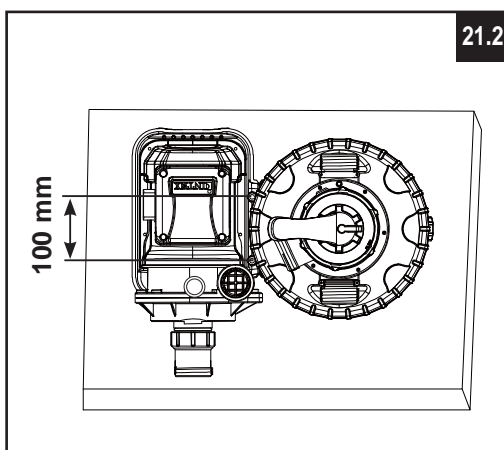
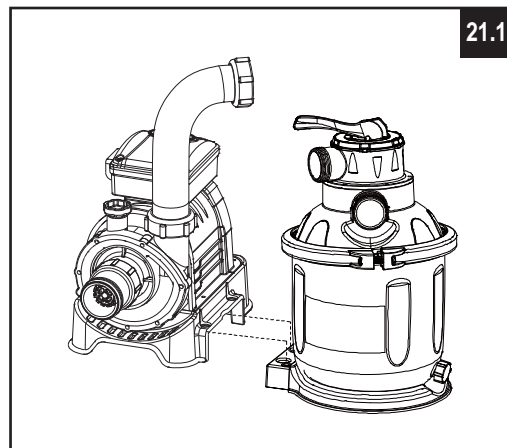
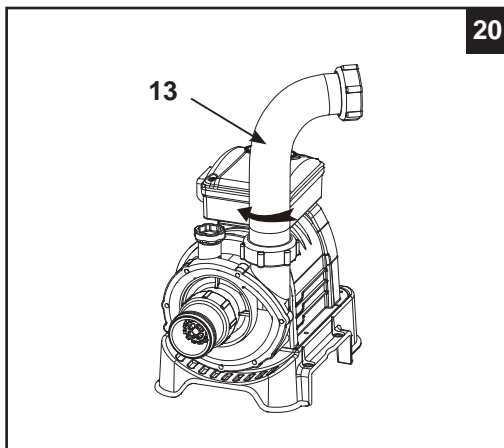
Installatie van de motor:

1. Plaats een L-vormige o-ring (18) op de uitlaat van de motor. Draai de verbindingsslang (13) met de klok mee op de uitlaat (zie afbeelding 20).
2. Installeer de motor aan de tank (zie afbeelding 21.1). OPMERKING: Zorg ervoor dat het gedeelte met de bladvanger naar het bad toe wijst.

BELANGRIJK: In sommige landen, speciaal in de EU, dient te filterpomp op een voetstuk te worden gemonteerd, zodat hij niet om kan vallen. Indien niet verplicht, wordt u toch aangeraden, de filterpomp zo te monteren. Hiertoe vindt u in de onderplaat van de pomp 2 gaten voor bouten. Zie afbeelding 21.2.

De zandfilterpomp kan op een grote tegel of een houten plaat worden gemonteerd, zodat hij niet meer kan omvallen.

- De gaten hebben een diameter van 6,4 mm en staan 100 mm uit elkaar.
 - Gebruik bouten van maximaal 6,4 mm. en draai de moeren niet al te strak aan, daar anders de plastic bodemplaat breekt.
3. Plaats een L-vormig o-ring (11) op de inlaat van de 6-standen schakelaar. Draai de verbindingsslang (13) met de klok mee op de inlaat van de 6-standenschakelaar (zie afbeelding 22).



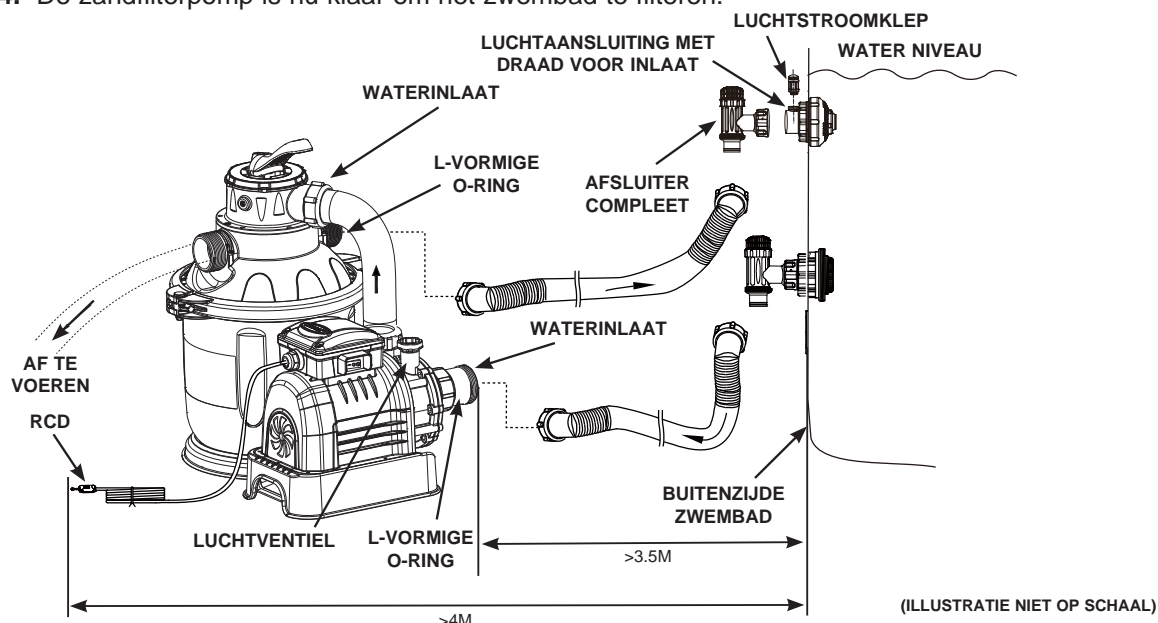
OPBOUW SLANGAANSLUITING ZANDFILTERPOMP

⚠ WAARSCHUWING

- Zorg dat de afstand tussen product en zwembad altijd minimaal 3.5 meter is.
- Zorg ervoor dat het stopcontact minstens 4 meter van het zwembad verwijderd is en zich op 1,2 meter hoogte bevindt.
- Voorkom dat uw kind met behulp van dit product in of op het bad klimt. Plaats het daarom op ruime afstand van uw zwembad.

De 6-weg klep heeft drie poorten voor slangaansluiting.

1. Sluit het uiteinde van één slang (12) aan op de pre-filter inlaat en het andere uiteinde van de slang aan op de lagere dompelaarklep met de filter. Verzeker u ervan dat de slangmoeren stevig vastgedraaid zijn.
2. Sluit de tweede slang (12) aan, de ene zijde op de wateruitlaat van de standen schakelaar en de andere zijde op de bovenste aansluiting van de watertoevoer. Verzeker u ervan dat de slangmoeren stevig vastgedraaid zijn.
3. De derde poort voor slangaansluiting (afvoer/puinafvoer) op de 6-weg klep zal worden gericht op een geschikte afvoercontainer met gebruik van een slang of buis (niet bijgeleverd). Verwijder het beschermkapje van de afvoer voor het aansluiten van de afvoer/puin slang of buis.
4. De zandfilterpomp is nu klaar om het zwembad te filteren.



Voldoend aan de internationale norm, IEC 60364-7-702, met betrekking tot de installatie van elektrische producten op zwembaden en basins, dient de volgende installatie afstand te worden aangehouden:

- De afstand tussen filter pomp en zwembad dient minstens 3.5 meter te zijn.
- De afstand tussen de stroomtoevoer (stopcontact) van de filter pomp en het zwembad dient minstens 4 meter te zijn.

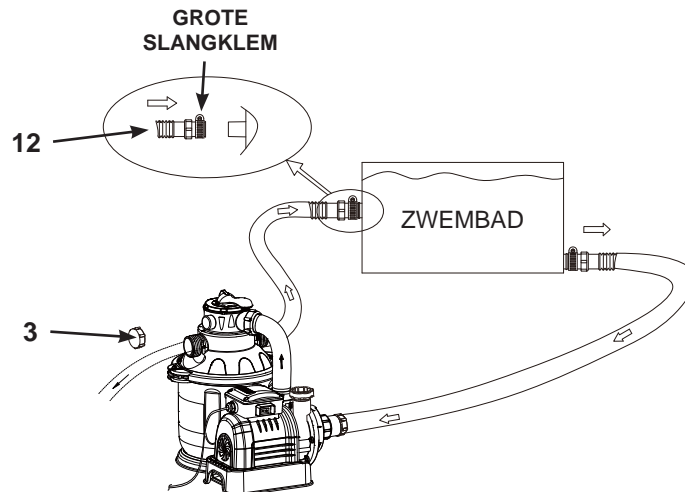
Controleer uw lokale wetgeving om vast te stellen welke regelgevingen en normen van toepassing zijn betreffende "installatie van elektrische producten op zwembaden en basins". Onderstaande tabel is ter verduidelijking.

Land/regio	Norm-nummer
Internationaal	IEC 60364-7-702
Frankrijk	NF C 15-100-7-702
Duitsland	DIN VDE 0100-702
Nederland	NEN 1010-702

OPBOUW SLANGAANSLUITING ZANDFILTERPOMP (vervolg)

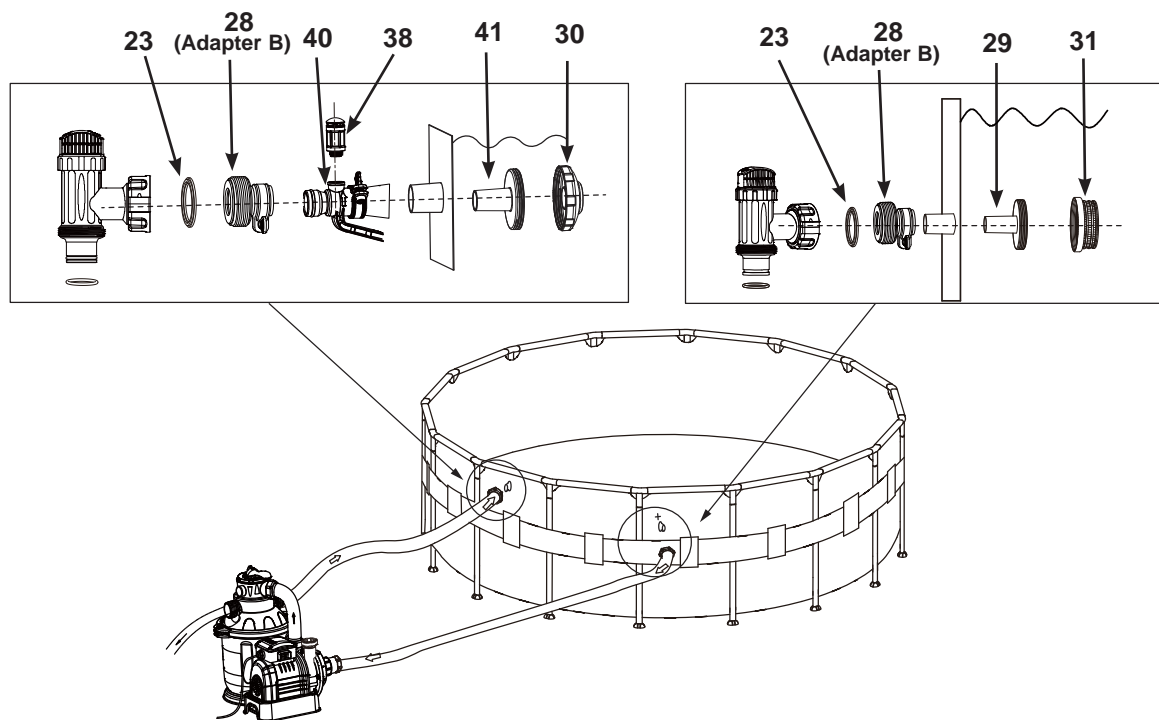
Voor een zwembad dat NIET van INTEX is:

Sluit de slang (12) aan op de inlaat/afvoer aansluiting van het zwembad met een grote slangklem. Draai stevig vast.



Voor INTEX zwembad met 32mm aansluitingen/slangen:

Zorg dat de luchtstroomklep (38) stevig op de luchtadapter van de zwembadinlaat (40) is vastgemaakt en naar boven is gericht.



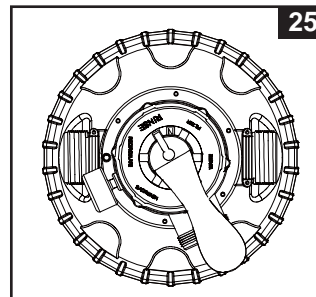
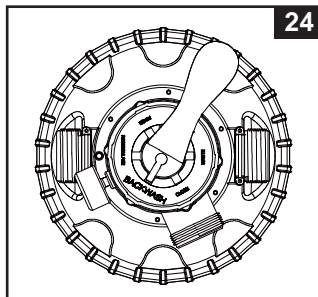
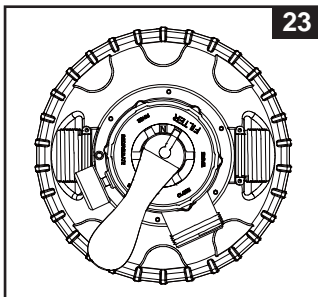
IN GEBRUIK NEMEN

⚠ WAARSCHUWING

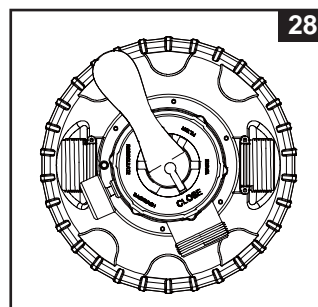
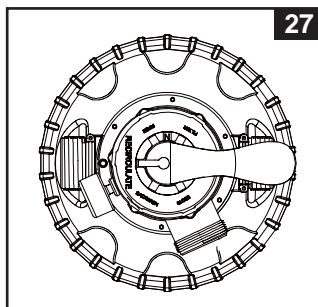
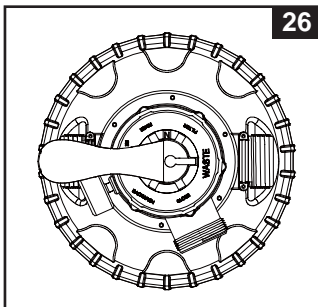
- Pas op voor elektrische schok. Gebruik geen verlengsnoeren, timers, contactdozen, dubbelstekkers, etc. En sluit dit product alleen aan op een stopcontact met aardlekschakelaar. Neem contact op met een erkend elektricien, als u twijfelt of het stopcontact geaard is. Laat de aardlekschakelaar (maximum capaciteit 30 mA) altijd door een erkend elektricien installeren.
- Om het gevaar van elektrische schok te voorkomen: vermijdt het gebruik van verlengsnoeren, timers, contactdozen, dubbelstekkers, etc. Zorg voor een geaard stopcontact met aardlekschakelaar op de juiste plaats.
- Stekker niet in of uit stopcontact steken/halen, als u in een plas water staat of vochtige handen heeft.
- Gebruik dit product nooit boven de maximale werkdruk die vermeld staat op de tank van het filter.
- Schakel de pomp altijd uit voor het vervangen van de 6-weg klep positie.
- Het gebruiken van dit product zonder dat water door het systeem vloeit kan een concentratie van gevaarlijke druk veroorzaken wat kan resulteren in een explosieve situatie, serieuze verwonding, schade aan bezit of de dood.
- Test deze pomp nooit zonder perslucht. Gebruik het systeem nooit bij een watertemperatuur boven 35 °C.

6-weg klepposities en functie:

Kleppositie	Functie	Richting waterstroom
FILTER (zie afbeelding 23)	Normale filtratie en regelmatig schoonzuigen van zwembad	Van pomp via filtermedia naar zwembad
TERUGLOOP (zie afbeelding 24)	Draait waterstroom terug naar schone filtermedia	Van pomp via filtermedia naar klep puin/afvoer
AFSPOELEN (zie afbeelding 25)	Voor aanvankelijk beginschoonmaken van het zand, en het zandbed na wassen weer gladmaken	Van pomp via filtermedia naar klep puin/afvoer
AFVALPRODUCT (zie afbeelding 26)	Voor schoonzuigen direct naar afvoer, verlagen van zwembadniveau of om het zwembad leeg te laten lopen	Van pomp naar klep puin/afvoer om de filtermedia heen
HERCIRCULATIE (zie afbeelding 27)	Voor circuleren van water terug naar zwembad zonder langs de filtermedia te gaan	Van pomp door klep naar zwembad om de filtermedia heen
GESLOTEN (zie afbeelding 28)	Sluit alle stroom naar filter en zwembad af "Gebruik deze instelling niet terwijl de pomp werkt"	



IN GEBRUIK NEMEN (vervolg)



Aanvankelijk begin en werking:

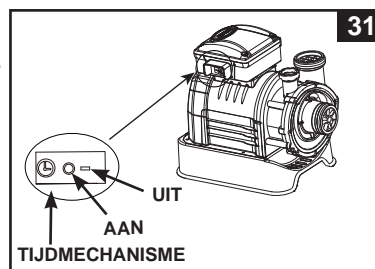
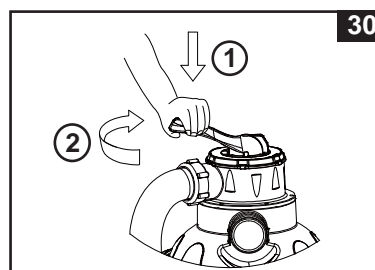
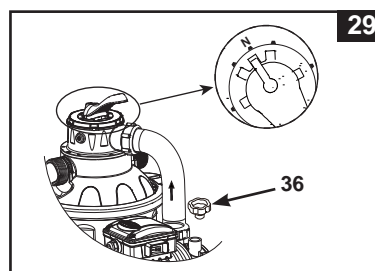
Voor het inschakelen, verzeker u ervan dat:

- Alle slangen zijn aangesloten en stevig zijn vastgedraaid, en dat de juiste hoeveelheid filterzand is ingeladen.
- Het gehele systeem aangesloten is op een geaard type container beschermd door een lekstroomschakelaar of een aardlekschakelaar.

⚠ PAS OP

De filterbeheerlep heeft een gesloten positie. De pomp mag nooit ingeschakeld staan wanneer de klep in de gesloten positie staat. Als de pomp wordt ingeschakeld met de klep gesloten, kan een explosieve situatie ontstaan.

1. Draai beide knoppen op de afsluiters volledig naar links. Dit opent de kleppen om water te laten stromen in de zandfilterpomp.
2. **Ontlucht het systeem** – controleer of de uitlaat op de 6 standen schakelaar niet geblokkeerd is, naar een afvoer gericht is en de pomp uitstaat. Draai de 6 standen schakelaar naar de "N" positie en schroef het ontluchtingsventiel (36) in de pompbehuizing open (zie afbeelding 29) zodra er uit het ontluchtingsventiel water begint te stromen draait u deze weer dicht.
3. **TERUGLOOP** - Verzeker u ervan dat de pomp uit is, druk de 6-weg klep in en draai het naar de "**BACKWASH**" (TERUGLOOP) positie (zie afbeelding 24 & 30). **BELANGRIJK: Om schade aan de 6-weg klep te voorkomen, druk altijd het handvat van de klep in voor het draaien. Schakel de pomp altijd uit voor het vervangen van de 6-weg klep positie.**
4. Schakel de pomp aan (zie afbeelding 31). Water circuleert achterwaarts door het zandmedia en naar afvoer/puinafvoer. Gebruik de backwash functie totdat er helder water te zien is. **OPMERKING:** Het aanvankelijke wassen van het filter wordt aanbevolen om enige onzuiverheden of fijne zanddeeltjes in de zandmedia te verwijderen.



IN GEBRUIK NEMEN (vervolg)

5. Schakel de pomp uit, verander de 6-weg klep naar "RINSE" (AFSPOELEN) positie (**zie afbeelding 25**).
6. Schakel de pomp aan en laat de pomp aan voor ongeveer één minuut om het zandbed gelijk te krijgen na het teruglopen van de zandmedia.
7. Schakel de pomp uit, verander de 6-weg klep naar "FILTER" positie (**zie afbeelding 23**).
8. Schakel de pomp aan. Het systeem werkt nu in de normale filteringmodus. Laat de pomp aan totdat de gewenste zuivering van het zwembadwater verkregen is en niet langer dan 12 uur per dag.
9. Schrijf de lezing van de drukmeter op wanneer de filtermedia schoon is.
OPMERKING: Tijdens aanvangsopbouw van het systeem, kan het nodig zijn om regelmatig wassen uit te voeren vanwege het abnormaal zware vuil dat aanwezig is in het water en zand. Hierna, wanneer de filter vuil en onzuiverheden verwijderd zijn uit het zwembadwater, zal het opeengehoopte vuil in de zandmedia ervoor zorgen dat de druk verhoogd en de stroom minder wordt. Als er geen zuigapparaat is aangesloten op het systeem en de drukmeter in de gele zone staat, is het tijd om de zandmedia te wassen, zie "BACKWASH" (TERUGLOOP) onder de "aanvankelijke opbouw en werking" sectie. Zuigapparaat (bijv. Intex auto zwembadschoonmaker) aangesloten op het systeem kan er ook voor zorgen dat de stroom minder wordt en de druk verhoogd. Verwijder enig zuigapparaat van het systeem en controleer of de drukmeter lager is geworden van de gele zone naar de groene zone.
10. Controleer wekelijks de drukmeter en de in- en uitlaat openingen op verstopping. Indien de drukmeter in het gele gebied staat dient u de backwash functie uit te voeren.

BELANGRIJK

De draaitijd van de filter pomp dient 1 uur langer te zijn dan de gewenste draaitijd van het zoutwater system.

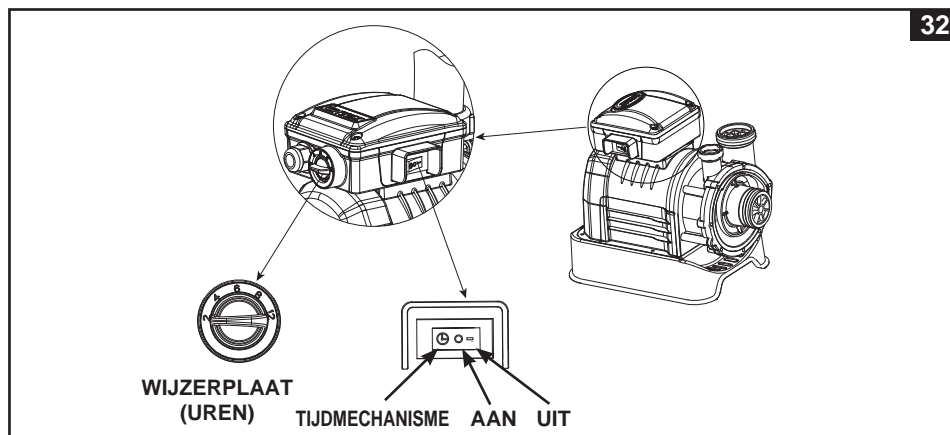
De werking van het systeem onder "TIMER" modus of handmatig:

Om de zandfilterpomp te laten werken in "FILTER" modus onder "TIMER" beheer:

- A. Zet de wijzerplaat naar het gewenste aantal werkingsuren. Zie Draaitijd tabel (**zie afbeelding 32**).
- B. Zet de pomp aan door het drukken van de schakelaar naar "⊕" positie, de zandfilterpomp is nu het water aan het filteren en zal stoppen als de werkingsuren zijn voltooid. De ingebouwde tijds klok zal nu iedere dag voor het geselecteerde aantal uren op dezelfde tijd werken.
- C. Werkingsuren kunnen worden bijgesteld wanneer nodig. Volg stap A - B.

Om de zandfilterpomp handmatig te laten werken (zonder de "TIMER" modus):

- A. Schakel de pomp aan door het indrukken van de schakelaar naar "-" positie, de zandfilterpomp filtert nu het water.
- B. Om de pomp uit te zetten, druk de schakelaar naar de "O" positie.



INTEX BADEN DRAAIUREN TABEL (ZONDER INTEX ZOUTWATERSYSTEEM)

Deze tabel toont de vereiste werkingstijd voor gemiddeld gebruik van de zandfilterpomp met bovenstaande grondzwembaden.

Als het systeem is aangesloten op een "Intex Zoutwatersysteem" unit, moet de werkingstijd van de filterpomp langer zijn dan de vereiste werkingstijd van de Intex Zoutwatersysteem unit.

Afmeting zwembad	Inhoud:		Zandfilterpomp werkingstijd (Voor één cyclus)/(Uur)	
	Frame bad: 90% gevuld Easy Set bad: 80% gevuld			
	(Gals)	(Liters)		
INTEX BADEN				
EASY SET® ZWEMBAD	15' x 33" (457cm x 84cm)	2587	9792	4
	15' x 36" (457cm x 91cm)	2822	10681	4
	15' x 42" (457cm x 107cm)	3284	12430	4
	15' x 48" (457cm x 122cm)	3736	14141	4
	16' x 42" (488cm x 107cm)	3754	14209	4
	16' x 48" (488cm x 122cm)	4273	16173	6
	18' x 42" (549cm x 107cm)	4786	18115	6
	18' x 48" (549cm x 122cm)	5455	20647	6
	18' x 52" (549cm x 132cm)	5894	22309	6
RONDE METALEN FRAME POOL	12' x 36" (366cm x 91cm)	2086	7896	4
	15' x 36" (457cm x 91cm)	3282	12422	4
	15' x 42" (457cm x 107cm)	3861	14614	4
	15' x 48" (457cm x 122cm)	4440	16805	6
	16' x 48" (488cm x 122cm)	5061	19156	6
	18' x 48" (549cm x 122cm)	6423	24311	8
	18' x 52" (549cm x 132cm)	6981	26423	8
ULTRA FRAME ZWEMBAD	12' x 36" (366cm x 91cm)	2086	7896	4
	14' x 48" (427cm x 122cm)	3861	14614	6
	16' x 48" (488cm x 122cm)	5061	19156	6
	18' x 48" (549cm x 122cm)	6423	24311	8
	18' x 52" (549cm x 132cm)	6981	26423	8
GRAPHITE GRAY PANEL POOL SET™	16'8" x 49" (508cm x 124cm)	5061	19156	6
	18'8" x 53" (569cm x 135cm)	6981	26423	8
OVALEN FRAME POOL	18' x 10' x 42" (549cm x 305cm x 107cm)	2885	10920	4
	20' x 12' x 48" (610cm x 366cm x 122cm)	4393	16628	6
	24' x 12' x 48" (732cm x 366cm x 122cm)	5407	20465	6
	28' x 12' x 48" (853cm x 366cm x 122cm)	6420	24300	8
RECTANGULAR ULTRA FRAME ZWEMBAD	15' x 9' x 48" (457cm x 274cm x 122cm)	3484	13187	6
	18' x 9' x 52" (549cm x 274cm x 132cm)	4545	17203	6

NIET INTEX BADEN DRAAIUREN TABEL

Deze tabel toont de vereiste werkingstijd voor gemiddeld gebruik van de zandfilterpomp met bovenstaande grondzwembaden.

Inhoud		Zandfilterpomp werkingstijd (Voor één cyclus)
(Gals)	(Liters)	(Uur)
3000	11355	4
4000	15140	4
5000	18925	6
6000	22710	6
7000	26495	8
8000	30280	8

ONDERHOUD ZWEMBAD MET CHEMICALIËN

- Alle zwembaden vergen onderhoud om het water schoon en hygiënisch zuiver te houden. De toevoeging van de juiste hoeveelheden chemicaliën helpt de filterpomp om dit doel te bereiken. Vraag uw erkende zwembadspecialist naar de beste manier om het water schoon te houden. U vindt uw dichtsbijzijnde zwembadspecialist in de Gouden Gids.
- Houd chemicaliën altijd uit de buurt van kinderen.
- Vul de chemicaliën in het bad niet aan wanneer het bad in gebruik is. Dit kan irritatie aan huid en ogen veroorzaken.
- Een dagelijkse controle van de pH- en chloorwaarde is essentieel en kan niet genoeg benadrukt worden. Alvorens ingebruikname van het zwembad, dienen het pH- en chloorgehalte de juiste waarde te hebben. Die waarden dienen gedurende het gehele seizoen aangehouden te worden. Raadpleeg uw erkende zwembadspecialist voor meer informatie hierover.
- Wanneer u uw zwembad aan het begin van het seizoen vult kan het water brak zijn waardoor extra water toevoegen en extra filtratie nodig is. Sta niet toe dat er gebruik gemaakt wordt van het zwembad voordat de pH-waarde op pijl is. Raadpleeg uw zwembadspecialist voor aanwijzingen.
- Chloorwater is funest voor grasvelden, tuinen, planten en bosjes. Verwacht dat door het gebruik van het bad, het gras onder het bad merendeels zal afsterven. Sommige grassoorten kunnen door de liner heen naar binnen groeien.
- Tijdsduur van het filteren is afhankelijk van de grootte van het zwembad, het weer en mate van zwembadgebruik. Experimenteer zelf hoe lang te filteren voor het verkrijgen van een helder water.
- De Europese standard EN16713-3 bevat aanvullende informatie betreffende waterzuivering en de behandeling hiervan, deze informatie kunt u vinden op; www.intexcorp.com/support.

WAARSCHUWING

Een te hoog chloorgehalte kan het materiaal van de badwand, de bodem en het frame aantasten. Volg de instructies van de chemicaliën fabrikant altijd nauwgezet op. Let hierbij op de gezondheidsrisico's en voorschriften ten aanzien van het milieu.

OPSLAG VOOR LANGE TERMIJN & KLAARMAKEN VOOR WINTER

WAARSCHUWING

Het water laten bevriezen zal het zandfilter beschadigen en de garantie ongeldig maken. Als anti-vries oplossing nodig is, gebruik alleen propyleenglycol. Propyleenglycol is niet giftig en zal niet de plastic systeemcomponenten beschadigen; andere soorten anti-vries zijn erg giftig en kunnen plastic componenten in het systeem beschadigen.

1. Alvorens het bad leeg te laten lopen voor opbergen of verplaatsing, verzeker uzelf ervan dat het water weg kan lopen via een goede afvoer naast uw huis. Controleer de lokale verordeningen op het gebied van afvoer van zwembadwater.
2. Schakel het apparaat uit en haal de stekker uit het stopcontact.
3. Wanneer het zwembad leeg is, sluit alle slangen van pomp en dompelaarkleppen af en verwijder de filters/dompelaarkleppen van de muur van het zwembad.
4. In een beweging tegen de klok in, schroef het beschermkapje van de afvoerklep (9) van de afvoerklep om de tank goed leeg te maken. De afvoerklep is te vinden aan de onderkant van de filtertank.
5. Demonteer de pompmotor van de tankbasis.
6. Laat delen en slangen van zandfilterpomp buiten om goed te laten drogen aan de lucht.
7. Vet de volgende onderdelen in met zuurvrije vaseline:
 - L-vormige o-ring (11 & 18).
 - De o-ringen van de slangen (22).
 - De rubber afsluitingen in de schroefring van de afsluiter (23).
 - De platte rubber afsluitingen (25).
8. Zet de 6-standen schakelaar door middel van een draaiende beweging op de "N" positie. Dit zorgt dat het water wordt afgevoerd van de klep. Laat de 6-weg klep in deze inactieve positie.
9. Het is het beste om alle droge delen en pompmotor in de originele verpakking te bewaren voor opslag. Bedek of verpak pompmotor niet in plastic tassen, om condensatie of corrosieproblemen te voorkomen.
10. Bewaar de pompmotor en accessoires op een droge plaats. De temperatuur van de opslag moet beheerd worden, tussen 0 graden Celsius en 40 graden Celsius.
11. Dek de tank eventueel af met een plastic zeil om deze te beschermen tegen weersinvloeden.

PROBLEMEN EN OPLOSSINGEN

PROBLEEM	OORZAAK	OPLOSSING
POMPMOTOR DRAAIT NIET	<ul style="list-style-type: none"> De stekker zit niet in het stopcontact. Defecte aardlekschakelaar. De motor is te heet geworden en de oververhittingszekering blokkeert. 	<ul style="list-style-type: none"> Stekker moet in een 3-draads stopcontact worden gestoken dat wordt beschermd door een A-Klasse Aardlekschakelaar. Vervang de zekering of reset de aardlekschakelaar. Als de zekeringen blijven doorslaan, is er mogelijk een defect in uw elektra. Neem dan contact op met uw elektricien. Laat de motor afkoelen en start nogmaals.
FILTER ZUIVERT HET WATER NIET	<ul style="list-style-type: none"> Verkeerde pH- of Chloorgehalte. Geen filtering media in tank. Onjuiste 6-weg klep instellingspositie. Filter in badwand verstopt. Teveel algen in zwembadwater. 	<ul style="list-style-type: none"> pH- of Chloorgehalte aanpassen. Raadpleeg uw zwembadspecialist. Laad met filterzand, zie "zandladingsinstructies". Stel klep in op "FILTER" positie. Laat de filterpomp langer draaien. Maak het zeefje in badwand schoon.
FILTER POMPT GEEN OF SLECHTS HEEL WEINIG WATER	<ul style="list-style-type: none"> Lucht in het systeem. Waterinlaat verstopt. Wateruitlaat verstopt. Aangroei of aanslag op filter. Zandmedia verstopt met vuil. Verkeerd aangesloten zeef en inloopaansluiting. Aanzetting of aanvoering op het oppervlak van het filterzand. Zuigapparaat zwembad aangesloten op het systeem. Luchtaansluiting met draad voor inlaat is op het verkeerde gat op de folie aangesloten. 	<ul style="list-style-type: none"> Ontlucht het systeem, zie de instructie stappen. Controleer in- en uitlaatslang op verstoppingen. Zo nodig losmaken. Controleer de slangklemmen en draai ze zo nodig vast. Wasfilter. Plaats de inloopaansluiting op de bovenste slangaansluiting van het bad. Plaats de zeef op de onderste slangaansluiting. Verwijder ongeveer 1" zand wanneer nodig. Verwijder enig zuigapparaat zwembad aangesloten op het systeem. Zorg dat de luchtaansluiting met draad voor inlaat op het bovenste gat van de zwembadinlaat is aangesloten.
POMP WERKT NIET	<ul style="list-style-type: none"> Te laag waterniveau. Verstopte zeef. Pomp zuigt valse lucht aan. Defecte motor of schoepenrad zit klem. 	<ul style="list-style-type: none"> Vul het bad tot het juiste waterniveau. Maak de zeef schoon. Draai de schroefdraaddoppen vast en controleer de slang op lekkages. Neem contact op met Intex service-centrum.
6-WEG KLEP/ BEDEKKING LEKT	<ul style="list-style-type: none"> Zand tank o-ring vermist. Zand tank o-ring vuil. Flensklep niet stevig. 6-weg klep schade. 	<ul style="list-style-type: none"> Verwijder 6-weg klepbedekking en verzeker u ervan dat de o-ring op zijn plaats zit. Maak o-ring zandtank schoon met water uit tuinslang. Zet de klem vast met de bijgeleverde moersleutel. Neem contact op met Intex service-centrum.
LEKKE SLANG	<ul style="list-style-type: none"> Moer slang is niet stevig vast. Slangaansluiting passing o-ring/ L-vormige o-ring vermist. 	<ul style="list-style-type: none"> Draai de schroefdraaddoppen (opnieuw) goed vast. Verzekert u ervan dat o-ring/L-vormige o-ring op zijn plaats zit en niet beschadigd is.
TIJDSKLOK IS NIET ACCURAAT OF TIJDSKLOK KAN NIET INGESTELD WORDEN	<ul style="list-style-type: none"> Mogelijk binnenste tijds klok kapot. 	<ul style="list-style-type: none"> Schakel de pomp uit en herstart 5 minuten later. Reset de tijds klok. Neem contact op met Intex service-centrum.
DRUKMETER WERKT NIET	<ul style="list-style-type: none"> Verstopte inlaat van de drukmeter. Schade drukmeter. 	<ul style="list-style-type: none"> Verwijder enige obstakels in de invoer door het af te schroeven van de 6-weg klep. Neem contact op met Intex service-centrum.
ZAND STROOMT TERUG IN HET ZWEMBAD	<ul style="list-style-type: none"> Zand is te klein. Zandbedding is verkalkt. 	<ul style="list-style-type: none"> Gebruik alleen Nr. 20 siliciumdioxide waarvan de grootte van de deeltjes tussen de 0,45 tot 0,85 mm liggen en met een Uniformiteit Coëfficiënt van minder dan 1,75. Vervang zand.
LEKKEN VAN LUCHTAANSLUITING MET DRAAD VOOR INLAAT/ LUCHTSTROOMKLEP	<ul style="list-style-type: none"> Zuigerklep is niet goed aangebracht. Luchtstroomklep is niet goed vast en naar boven gericht. Interne afdichting van luchtstroomklep is verstopt. Interne afdichting van luchtstroomklep is vuil. Luchtstroomklep is stuk. 	<ul style="list-style-type: none"> Maak de zuigerklep stevig vast of installeer opnieuw. Maak de luchtstroomklep stevig vast en zorg dat deze naar boven is gericht. Schakel pomp in en laat enkele seconden werken. Schakel dan uit, herhaal dit 3 keer. Haal de luchtstroomklep af, verwijder het vuil met water en plaats de klep terug. Vervang door een nieuwe luchtstroomklep.

VEEL VOORKOMENDE PROBLEMEN

PROBLEEM	OMSCHRIJVING	OORZAAK	OPLOSSING
ALGEN	<ul style="list-style-type: none"> • Water is groen. • Groene of zwarte plekken op liner. • Bodem is glibberig. • Vieze lucht. 	<ul style="list-style-type: none"> • De pH en chloor waarden dienen aangepast te worden. 	<ul style="list-style-type: none"> • Doe een extra chloorbehandeling en zorg dat de pH waarde gelijk is aan de door uw specialist aanbevolen waarde. • De bodem van het bad zuigen. • Houd het chloorgehalte constant op de aanbevolen waarde.
GEKLEURD WATER	<ul style="list-style-type: none"> • Water wordt blauw, groen of zwart bij de eerste chloorbehandeling. 	<ul style="list-style-type: none"> • Koper, ijzer of mangaan in het water, dat zich met de chloor verbindt. 	<ul style="list-style-type: none"> • Breng het pH-gehalte op het juiste niveau. • Laat de filter werken totdat het water helder is.
WAAS IN HET WATER	<ul style="list-style-type: none"> • Het water is melkachtig of wolkachtig. 	<ul style="list-style-type: none"> • Hard water tengevolge van een te lage pH waarde. • Chloor waarde te laag. • Voorwerp in water. 	<ul style="list-style-type: none"> • De pH waarde aanpassen. Raadpleeg uw specialist. • De chloorwaarde aanpassen.
WATERNIVEAU ALTIJD TE LAAG	<ul style="list-style-type: none"> • Het waterniveau is lager dan een dag ervoor. 	<ul style="list-style-type: none"> • Er is een scheur of gat in wand of slang. • De afvoerdoppen zitten los. 	<ul style="list-style-type: none"> • Repareren mbv reparatiekit. • Draai alle doppen goed vast met de hand.
NEERSLAG OP BODEM	<ul style="list-style-type: none"> • Vuil of zand op bodem. 	<ul style="list-style-type: none"> • Veelvuldig in en uit bad. 	<ul style="list-style-type: none"> • Bodem zuigen met Intex bodemstofzuiger.
WATEROPPERVLAK VIES	<ul style="list-style-type: none"> • Takjes, bladeren, etc. 	<ul style="list-style-type: none"> • Bad staat te dicht bij bomen of struiken. 	<ul style="list-style-type: none"> • Gebruik een Intex skimmer. • Gebruik Intex afdekzeil.

ALGEMENE VEILIGHEIDSREGELS

Recreëren in het water is leuk en heilzaam. Maar er zijn ook risico's aan verbonden, die kunnen leiden tot ernstige ongelukken of zelfs de verdrinkingsdood. Voorkom risico's: lees alle instructies aandachtig door en volg ze nauwkeurig op.

Realiseer dat de handleiding en alle meegeleverde instructies, u slechts in algemene zin op de gevaren van waterrecreatie kunnen wijzen. Het valt buiten de reikwijdte ervan om specifieke gevallen te behandelen. Wees dus altijd alert en gebruik uw gezond verstand. Uiteindelijk bent u zelf verantwoordelijk voor hoe u het product gebruikt.

Ter aanvulling nog enkele adviezen:

- Zorg voor constant toezicht. Wanneer kinderen gebruik maken van het zwembad dient een volwassenen toezicht te houden.
- Leer zwemmen.
- Volg een cursus Eerste Hulp en leer mond-op-mond beademing.
- Zorg dat u op de hoogte bent van de gevaren van water en dat er veiligheidsmaatregelen getroffen zijn.
- Zorg dat de gebruikers van het zwembad op de hoogte zijn van de manier van handelen bij een noodgeval.
- Gebruik altijd uw gezond verstand bij spellen en activiteiten in het water.
- Houd toezicht, houd toezicht en houd toezicht.

VERKLARING VAN BEPERKTE GARANTIE

Uw INTEX Zandfilterpomp is gefabriceerd met gebruikmaking van de beste kwaliteitsmaterialen en vakmanschap. Alle Intex producten zijn gecontroleerd en in orde bevonden vóór het verlaten van de fabriek. Deze beperkte garantie geldt enkel voor de zandfilter pomp en accessoires te zien in onderstaande lijst.

Deze beperkte garantie wordt verstrekt als aanvulling op en zonder afbreuk te doen aan uw consumentenrechten. Indien deze garantie niet overeenkomt met een van uw wettelijke rechten, zullen de wettelijke rechten gelden.

De voorwaarden van deze Beperkte Garantie gelden slechts jegens de eerste eigenaar. Deze beperkte garantie is geldig voor de onderstaande periode vanaf de aankoopdatum. Bewaar uw originele aankoopbon bij deze handleiding, daar aankoopbewijs dient te worden overlegd ingeval van een klacht. Zonder aankoopbon is deze Beperkte Garantie niet geldig.

Zandfilter pomp; garantie – 2 jaar
Slangen, kranen en aansluitingen; garantie – 180 dagen

Indien er zich een productiefout binnen bovenstaande periode voordoet kunt u contact opnemen met het juiste service center, te vinden in de lijst met service centers. INTEX SERVICE zal de klacht met u bespreken en u eventueel vragen het artikel op te sturen voor inspectie. Indien er sprake is van garantie zal het product kosteloos gerepareerd worden of vervangen voor hetzelfde of een gelijkwaardig product (Intex bepalende factor).

Andere garanties dan deze en de wettelijk bepaalde rechten in uw land zijn niet van toepassing. Intex, haar agentschappen en/of medewerkers zijn onder geen enkele voorwaarde aansprakelijk jegens de koper of enige andere partij voor indirecte of vervolgschade veroorzaakt door de zandfilterpomp van welke aard dan ook. Het is mogelijk dat sommige landen of rechtsgebieden de uitsluiting of beperking van aansprakelijkheid wegens bijkomende schade of gevolgschade niet toelaten. In dit geval zijn de bovenstaande uitsluitingen mogelijk niet van toepassing op u.

Deze beperkte garantie is niet van toepassing in onderstaande gevallen:

- Indien de zandfilterpomp is onderworpen aan nalatigheid, abnormaal gebruik of toepassing, een ongeluk, onjuist gebruik, verkeerde spanning of voltage, ander gebruik dan in de handleiding beschreven staat en onjuist onderhoud of opslag;
- Indien de zandfilterpomp onderhevig is aan schade veroorzaakt door omstandigheden buiten de macht van Intex, inclusief maar niet beperkt tot, normale slijtage en beschadiging veroorzaakt door blootstelling aan vuur, overstroming, vrieskou, regen en andere natuurkrachten;
- Op artikelen welke niet van het merk Intex zijn of Intex artikelen welke in combinatie met artikelen/onderdelen van een ander merk gebruikt worden; en/of
- Indien er aanpassingen, reparaties of demontage van de zandfilterpomp zijn uitgevoerd door iemand anders dan een medewerker van Intex service.

Kosten van water, chemicaliën of waterschade worden niet door deze garantie gedekt. Tevens is de garantie niet van toepassing bij schade aan eigendommen of personen.

Lees de handleiding nauwkeurig en aandachtig en volg alle instructies aangaande gebruik en onderhoud van uw de zandfilterpomp. Controleer de producten altijd vóór gebruik. Als u de aanwijzingen niet opvolgt, kan de Beperkte Garantie vervallen.



INTEX

Don't forget to try these other fine Intex products: Pools, Pool Accessories, Inflatable Pools and In-Home Toys, Airbeds and Boats available at fine retailers or visit our website.

N'oubliez pas d'essayer les autres produits de la gamme Intex : piscines hors sol, accessoires de piscine, piscines gonflables, jouets d'intérieur gonflables, airbeds et bateaux. Ces produits sont disponibles chez les différents revendeurs ou sur notre site internet.

No se olvide de probar otros productos Intex: Piscinas, Accesorios para piscinas, Piscinas inflables, Juguetes, Camas de aire y barcas están disponibles en nuestros distribuidores o visitando nuestra página web.

Wenn Sie Lust verspüren noch andere Intex Produkte auszuprobieren, wie unser Pool-Zubehör oder die Luftbetten, sowie die Spielwaren oder die Boote, dann besuchen Sie uns doch einfach auf unserer Homepage unter www.steinbach.at, einige Produkte sind auch im Fachhandel erhältlich.

Non dimenticate di acquistare anche gli altri prodotti Intex: Le Piscine fuori terra, gli Accessori per piscine, le Piscine gonfiabili, I Prodotti In-Toyz, i Materassi gonfiabili Airbed e i Canotti sono prodotti Intex disponibili presso i rivenditori oppure visitando il sito Internet.

Probeer ook eens onze andere Intex producten, zoals: zwembad accessoires, opblaasbare zwembaden, speelgoed voor binnenshuis, luchtbedden en boten. Te verkrijgen bij de betere speelgoed- en zwembadwinkels. Of kijk eens op onze website.

©2017 Intex Marketing Ltd. - Intex Development Co. Ltd. - Intex Trading Ltd. - Intex Recreation Corp.
All rights reserved/Tous droits réservés/Todos los derechos reservados/Alle Rechte vorbehalten. Printed in China/Imprimé en Chine/Impreso en China/Gedruckt in China.

®™ Trademarks used in some countries of the world under license from/®™ Marques utilisées dans certains pays sous licence de/Marcas registradas utilizadas en algunos países del mundo bajo licencia de/Warenzeichen verwendet in einigen Ländern der Welt in Lizenz von/Intex Marketing Ltd. to/à/a/ an Intex Trading Ltd., Intex Development Co. Ltd., G.P.O. Box 28829, Hong Kong & Intex Recreation Corp., P.O. Box 1440, Long Beach, CA 90801 • Distributed in the European Union by/Distribué dans l'Union Européenne par/Distribuido en la Unión Europea por/Vertrieb in der Europäischen Union durch/ Intex Trading B.V., Venneveld 9, 4705 RR Roosendaal – The Netherlands
www.intexcorp.com

